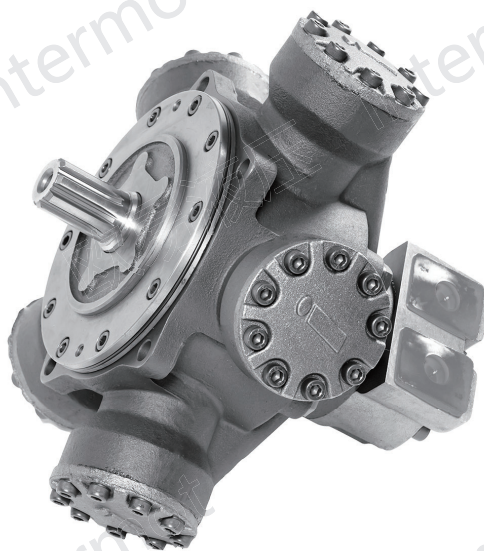


# GHM

## 目录 Contents

1. 产品特点	B02
2. 结构原理	B02
3. 计算公式	B02
4. 注意事项	B02
5. 产品标识说明	B02
6. 安装联接尺寸图&技术性能参数	
GHM6-400~800	B03
GHM15-900~1500	B04
GHM28-1600~2400	B05
GHM30-2200~3000	B06



静压支承曲轴连杆式新型液压马达

NHM

GHM

FMB

FMC

F

CM

EPMZ

## GHM系列液压马达

### 产品特点

GHM马达是我公司针对果框机与PET专用机推出的一款耐高压的新型产品。该产品针对马达做功模块采用了全新的设计;内置了冲洗阀组设计;提高对铸件材质的要求;关键摩擦副采用特殊的材料和更先进的热处理工艺,大幅度的提高了马达的综合性能。

1. 连杆和曲轴运动副间采用静压平衡结构,使摩擦副得到良好的润滑,改善了轴的受力。
2. 由于摩擦功损失和发热减小,马达的机械效率和启动效率得到提高,从而也提高了马达的工作压力。
3. 该系列马达的关键部位均采用特殊材料和热处理工艺,加大轴承设计,采用进口密封件,有效的提高了马达密封性和承压能力。
4. 通油器采用内冲洗阀组设计,改善了马达壳腔内部各摩擦副的运行环境,延长了马达的使用寿命。
5. 该系列马达的外形尺寸与NHM系列马达一致。

### 结构原理

见NHM系列马达 A02页

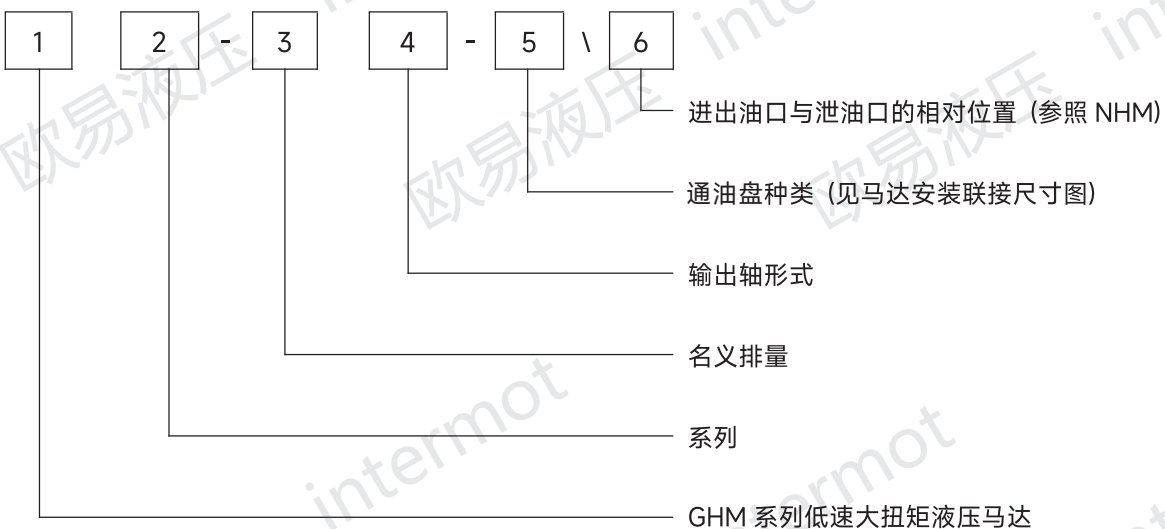
### 计算公式

见NHM系列马达 A02页

### 注意事项

除参照 NHM 系列马达的注意事项 A02页以外,还需注意以下一点:因该系列马达采用了静压平衡结构,使马达增加了泄漏,特别要注意在外接泄油管时,泄油管的内径不能小于 12mm (GHM30 系列以上不能小于 16mm),否则将冲坏油封。接泄油管接头时,螺纹拧入的长度不能太长,以免损坏零件。

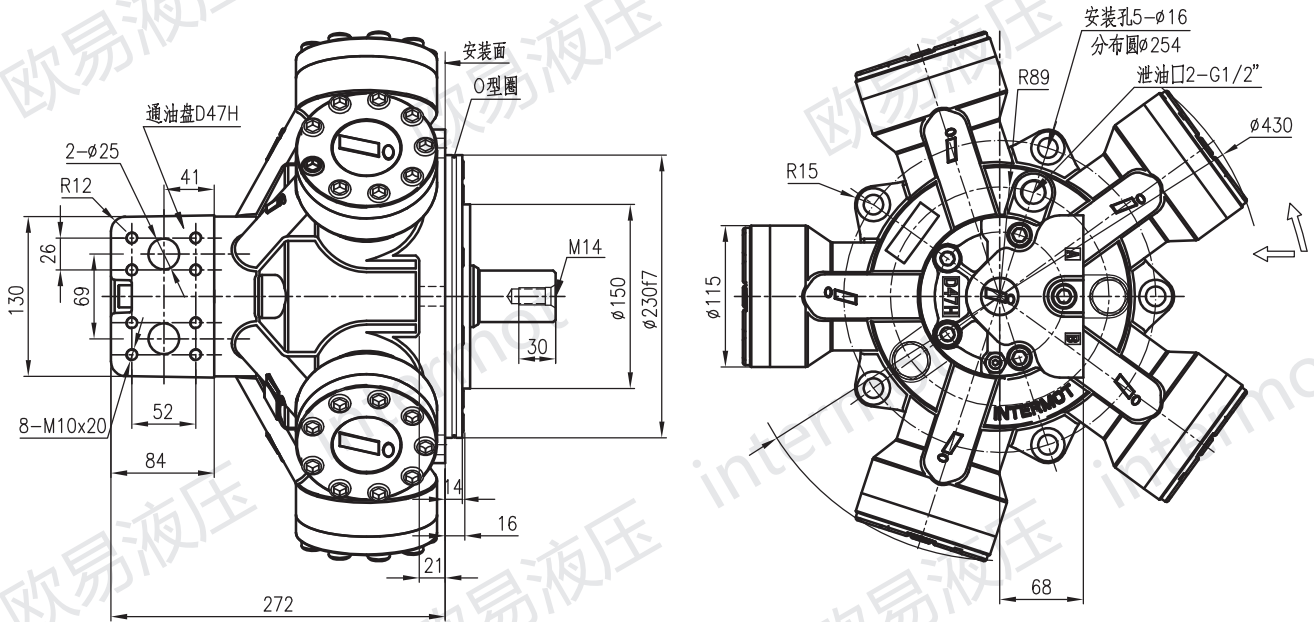
### 产品标识说明



型号举例:

GHM15-1200-D47H(G1)\72T 表示 GHM 系列低速大扭矩马达,排量为 1200,输出轴无字母为标准花键轴,通油盘为 D47H(G1)带内冲洗装置,泄油口相对进出油口角度为 72T。

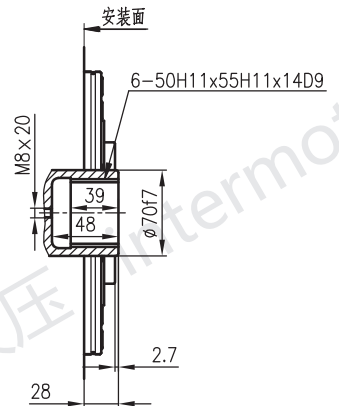
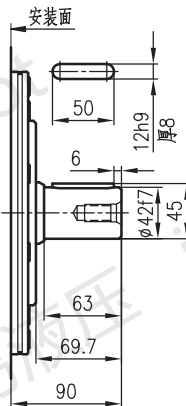
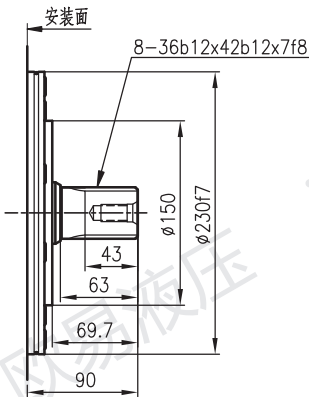
## GHM6-400~800 安装联接尺寸图



标准外花键：GHM6-\*\*

标准平键：GHM6-\*\*B

标准内花键：GHM6-\*\*

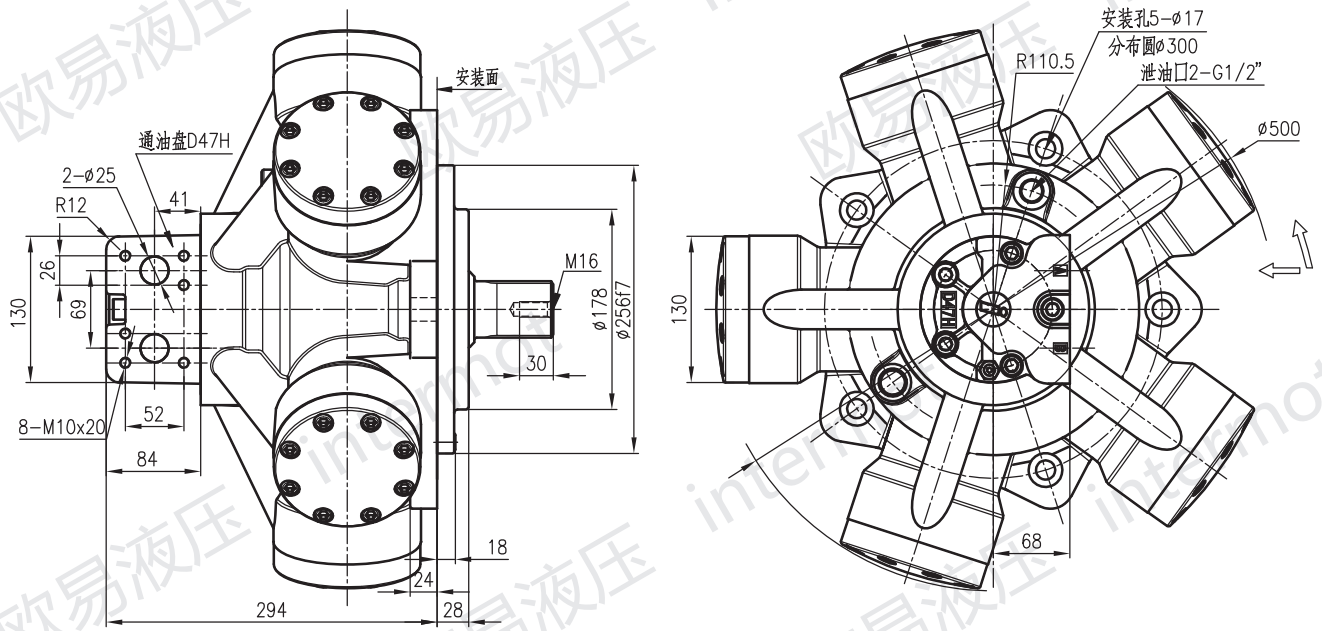


## 技术性能参数

型号	排量 (ml/r)	额定压力 (MPa)	最高压力 (MPa)	额定扭矩 (N.m)	单位理论扭矩 (N.m/MPa)	转速范围 (r/min)	重量 (kg)
GHM6-400	424	20	25	1254	63	5-450	64
GHM6-500	537	18	22	1429	79	5-420	
GHM6-600	622	18	22	1655	92	5-400	
GHM6-700	707	16	20	1672	104	4-380	
GHM6-800	804	16	20	1902	119	4-320	

以上数据为实验条件下实测所得，仅用于对产品描述及应用参考，因实际使用条件等诸多原因，不视为产品实际应用的性能保证。宁波欧易及英特姆保留对样本中的产品参数、尺寸及其性能进行修改的权利，如有变更，恕不另行通知。版权所有，禁止未经过宁波欧易及英特姆公司书面授权的任何局部或整体内容复制与使用。

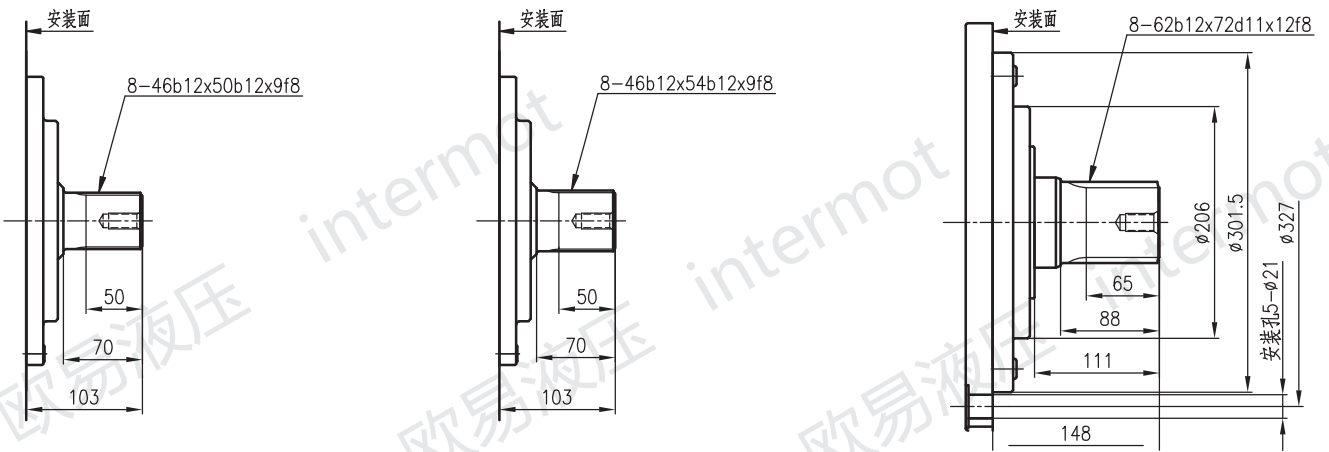
## GHM15-900~1500 安装联接尺寸图



标准外花键: GHM15-\*\*

GHM15-\*\*A1

GHM15-\*\*-16M

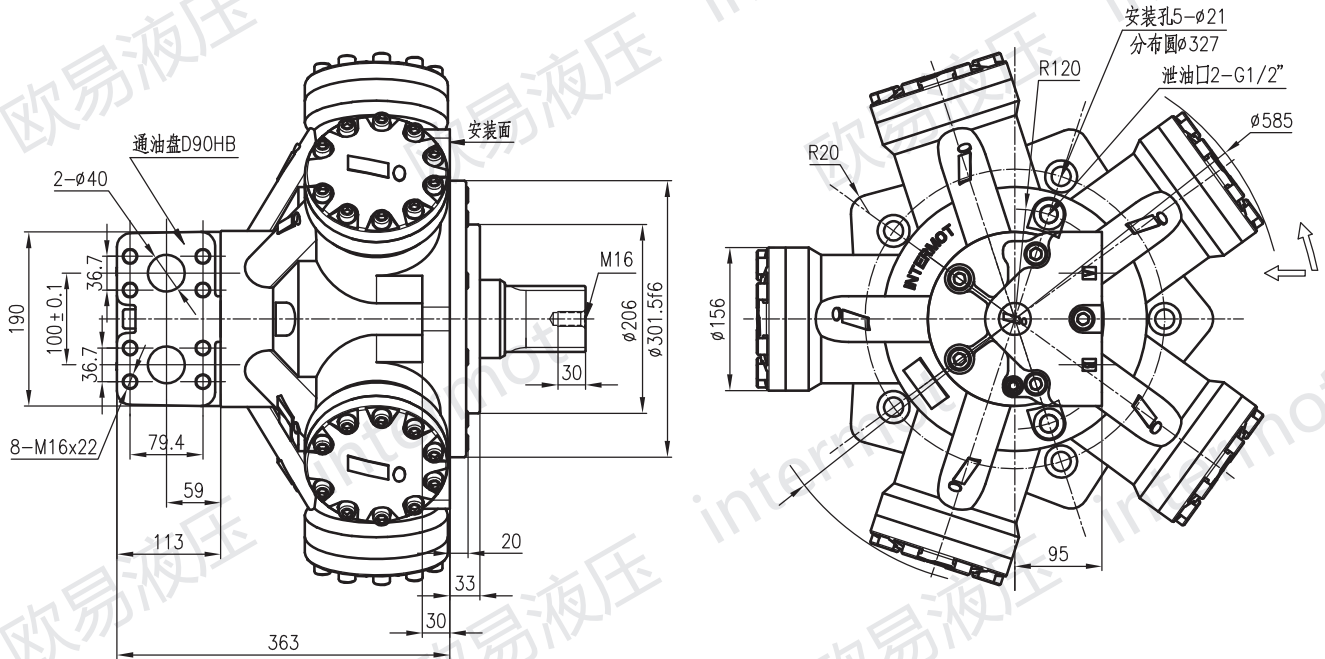


### 技术性能参数

型号	排量 (ml/r)	额定压力 (MPa)	最高压力 (MPa)	额定扭矩 (N.m)	单位理论扭矩 (N.m/MPa)	转速范围 (r/min)	重量 (kg)
GHM15-900	938	20	25	2774	139	6-350	115
GHM15-1000	1037	20	25	3066	153	6-300	
GHM15-1100	1135	20	25	3358	168	6-300	
GHM15-1200	1234	18	22.5	3285	182	6-280	
GHM15-1300	1333	18	22.5	3548	197	6-270	
GHM15-1400	1432	18	22.5	3810	212	6-260	
GHM15-1500	1530	18	22.5	4073	226	6-250	

以上数据为实验条件下实测所得, 仅用于对产品描述及应用参考, 因实际使用条件等诸多原因, 不视为产品实际应用的性能保证。宁波欧易及英特姆保留对样本中的产品参数、尺寸及其性能进行修改的权利, 如有变更, 恕不另行通知。版权所有, 禁止未经过宁波欧易及英特姆公司书面授权的任何局部或整体内容复制与使用。

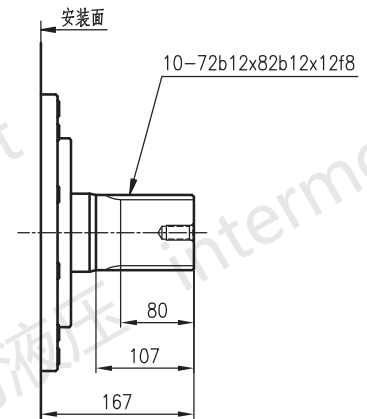
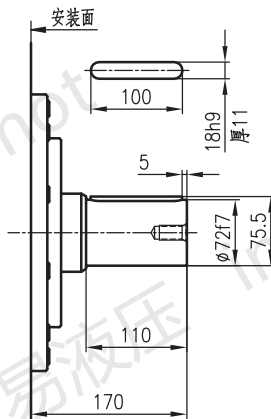
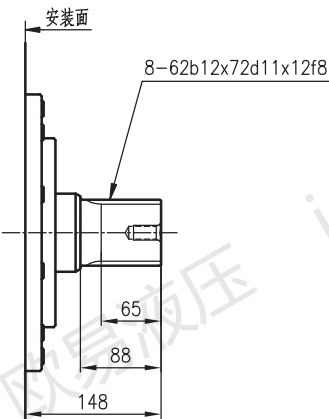
## GHM28-1600~2400 安装联接尺寸图



标准外花键: GHM28-\*\*

标准平键: GHM28-\*\*B

GHM28-\*\*FN



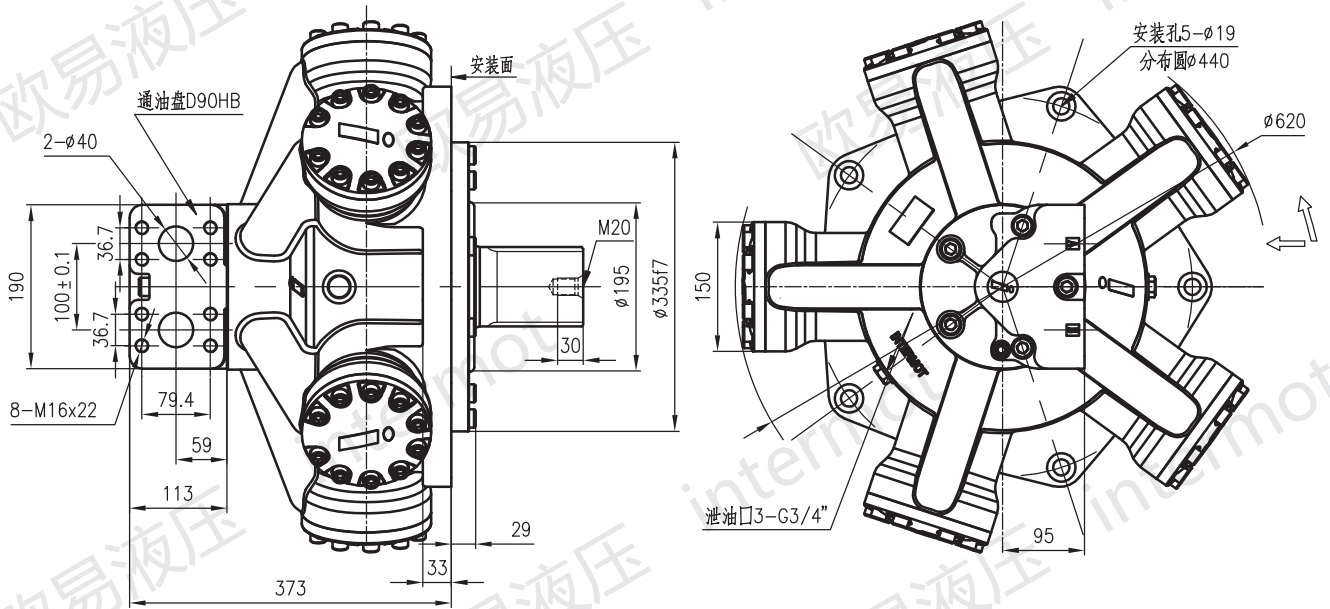
## 技术性能参数

型号	排量 (ml/r)	额定压力 (MPa)	最高压力 (MPa)	额定扭矩 (N.m)	单位理论扭矩 (N.m/MPa)	转速范围 (r/min)	重量 (kg)
GHM28-1600	1648	20	25	4874	244	4-250	178
GHM28-1800	1815	20	25	5367	268	4-240	
GHM28-2000	1957	18	22.5	5208	289	4-220	
GHM28-2200	2267	18	22.5	6030	335	4-220	
GHM28-2400	2445	18	22.5	6408	356	4-220	

以上数据为实验条件下实测所得, 仅用于对产品描述及应用参考, 因实际使用条件等诸多原因, 不视为产品实际应用的性能保证。宁波欧易及英特姆保留对样本中的产品参数、尺寸及其性能进行修改的权利, 如有变更, 恕不另行通知。版权所有, 禁止未经过宁波欧易及英特姆公司书面授权的任何局部或整体内容复制与使用。



## GHM30-2200~3000 安装联接尺寸图



GHM30-\*\*

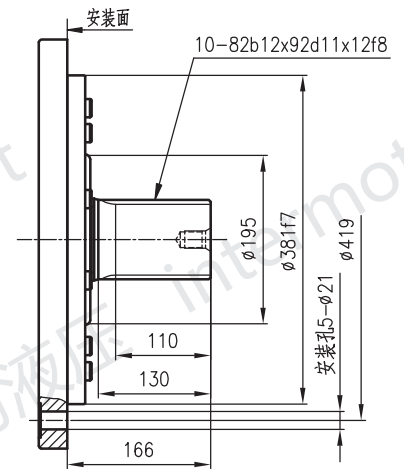
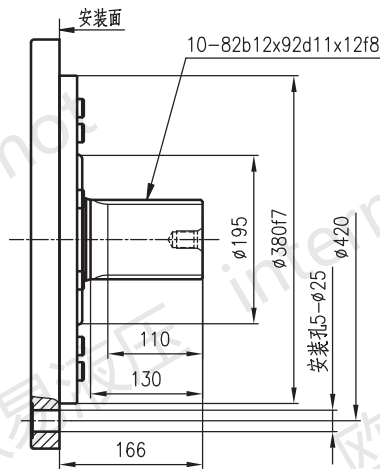
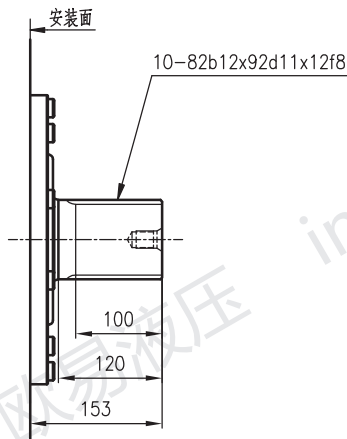
可替换MR2400~2800N1

GHM30-\*\*A1

可替换NHM31

GHM30-\*\*H6

可替换HMB200-P1&IAM-H6-A0



## 技术性能参数

型号	排量 (ml/r)	额定压力 (MPa)	最高压力 (MPa)	额定扭矩 (N.m)	单位理论扭矩 (N.m/MPa)	转速范围 (r/min)	重量 (kg)
GHM30-2200	2233	18	22.5	5943	330	6-210	220
GHM30-2400	2410	18	22.5	6415	356	6-200	
GHM30-2600	2623	18	22.5	6981	388	6-190	
GHM30-2800	2835	16	22.5	7547	419	6-175	
GHM30-3000	3012	16	22.5	8018	445	6-150	

以上数据为实验条件下实测所得，仅用于对产品描述及应用参考，因实际使用条件等诸多原因，不视为产品实际应用的性能保证。宁波欧易及英特姆保留对样本中的产品参数、尺寸及其性能进行修改的权利，如有变更，恕不另行通知。版权所有，禁止未经过宁波欧易及英特姆公司书面授权的任何局部或整体内容复制与使用。